

Merkblatt für die Anbindung der hauseigenen Heizanlage an die Wärmeübergabestation der IEP

Die IEP liefert einen betriebsbereiten Fernwärmeanschluss inklusive Wärmemengenzähler und Regelung. Die Wärmeübergabestation wird von der IEP geliefert, montiert, an das Fernwärmenetz angebunden und isoliert.

Wichtig: Inbetriebnahme und Abnahme erfolgt ausschließlich durch das Fachpersonal der IEP

Es werden von uns zwei Typen von Übergabestationen eingebaut. Von der Firma Pewo die Fernwärmestation pewoV-max und von der Firma Aqotec die aqoClick. Die Regelungseinheit wird von der Firma Schneid geliefert.

Worauf ist bei der Installation der Sekundärseite zu achten?

- Anschluss der Sekundärseite oben oder unten möglich
- Automatische Entlüfter am oberen Anschluss (Vor- und Rücklauf), wenn das Heizsystem von unten an die Station angebunden wird
- Schlammabscheider im Rücklauf
- Kugelhähne direkt nach den Anschlussstutzen im Vor- und Rücklauf
- Zugänglichkeit des Schmutzfängers an der Station. Es werden 35cm freier Platz nach unten benötigt (befindet sich mittig auf der Unterseite)
- Zugänglichkeit des Wärmemengenzählers an der Station (befindet sich links unten)
- Enthärtetes Wasser, Leitwert <150µS/cm, pH Wert 7-9

Was kann unsere Regelung?

Standardkonfiguration:

- 1 Boiler
- 1 Pufferspeicher
- 1 Zirkulationspumpe
- 1 ungemischter Heizkreis
- 1 gemischter Heizkreis (bis zu 3 möglich)

Nach Rücksprache mit der IEP sind zusätzliche Konfigurationen möglich.

Welche elektrischen Arbeiten sind zu erledigen?

- Potentialausgleich nach Stand der Technik
- Stromanschluss für Wärmeübergabestation
- Anklemmen aller Pumpen, Fühler und des Warmwasserspeichers an die Übergabestation
- Anklemmen bzw. tauschen des Außenfühlers

Der Leitwert des Heizungswassers und die ordentliche Installation des Potentialausgleichs werden von uns überprüft. Stellen wir Mängel fest, können wir die Anlage nicht in Betrieb nehmen!

Bei Fragen steht Ihnen unser Fachpersonal gern zur Verfügung:

Christian Pyrek: 0171/3362270

Enrico Quis: 0174/4653112

Volker Schüssler: 0162/9820613

■ Paket 1

pewoV-max V15–V50, Übergabestation

Paket 1

Schema



Anschlussprinzip

✓ Heizung indirekt

Typen

pewoV-max V15
15 kW, Code PV0100
pewoV-max V30
30 kW, Code PV0104
pewoV-max V50
50 kW, Code PV0108

Übergabeleistung
bei primär 90/52°C,
sekundär 70/50°C



Basismodul

- PST – PEWO Sandwich Technologie
- Wärmedämmhaube in schwarz mit pulverbeschichteter Stahlblechfront in lichtgrau
- Wandmontage-Set mit Leisten und Schrauben

Primärseite (120 °C, PN 16, DN 25)

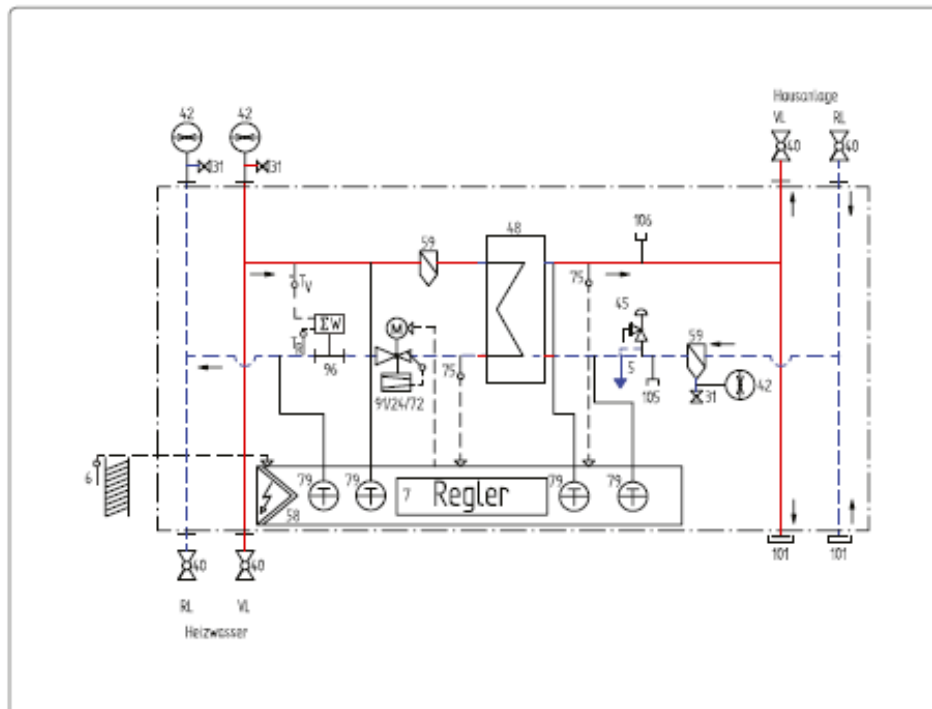
- 2 Kugelhähne in Vor- und Rücklauf, wärmeisoliert (DN 25, 1" Innengewinde, Anschlüsse oben oder unten)
- Schmutzfänger
- Kombi-Armatur aus Volumenstromregler und Differenzdruckregler mit elektrischem Stellantrieb (3-Punkt, 230 V)
- Thermometer in Vor- und Rücklauf
- 2 Manometer in Vor- und Rücklauf (16 bar)
- Passstück für Wärmezähler (110 mm, 3/4" Außengewinde)
- Muffe für Wärmezähler im Vorlauf (M10x1 Innengewinde)

Hauszentrale (110 °C, PN 10, DN 25)

- 2 Kugelhähne in Vor- und Rücklauf, wärmeisoliert (DN 25, 1" Innengewinde, Anschlüsse oben oder unten)
- Plattenwärmeübertrager, Edelstahl
- Schmutzfänger
- Membran-Sicherheitsventil (3 bar, Heizung bauteilgeprüft)
- Thermometer in Vor- und Rücklauf
- Entleerung
- Manometer (6 bar)

Regelung

- Schaltschrank aus pulverbeschichteten Stahlblech in lichtgrau mit 10 % Platzreserve
- witterungsgeführter, elektronischer Regler für Übergabestation (1 Heizkreis ungemischt, 1 Heizkreis gemischt, 1 Speicherladekreis)
- Außentemperaturfühler beigelegt (PT 1000, Montage bauseits)



Das RI-Fließbild zeigt die Bestandteile von Paket 1.

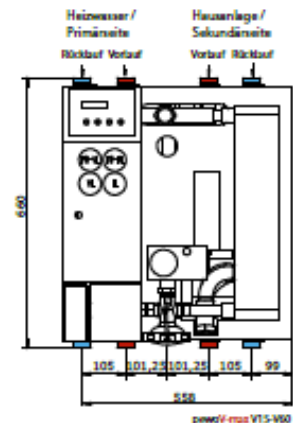
- 5 Anschluss Druckhaltung
- 6 Außentemperaturfühler
- 7 DDC-Regler
- 24 Durchgangsventil
- 45 Membransicherheitsventil
- 48 Wärmeübertrager
- 58 Schaltschrank
- 59 Schmutzfänger
- 72 Stellantrieb
- 75 Temperaturfühler
- 79 Thermometer
- 91 Volumenstromregler
- 96 Wärmezähler
- 105 Fühlerhülse
- 106 STW-Hülse

* Wärmezähler-Vorlauf-fühlermuffe M10 x 1 für Kamstrup, Siemens, ABB

■ Technische Daten pewoV-max V Basismodul

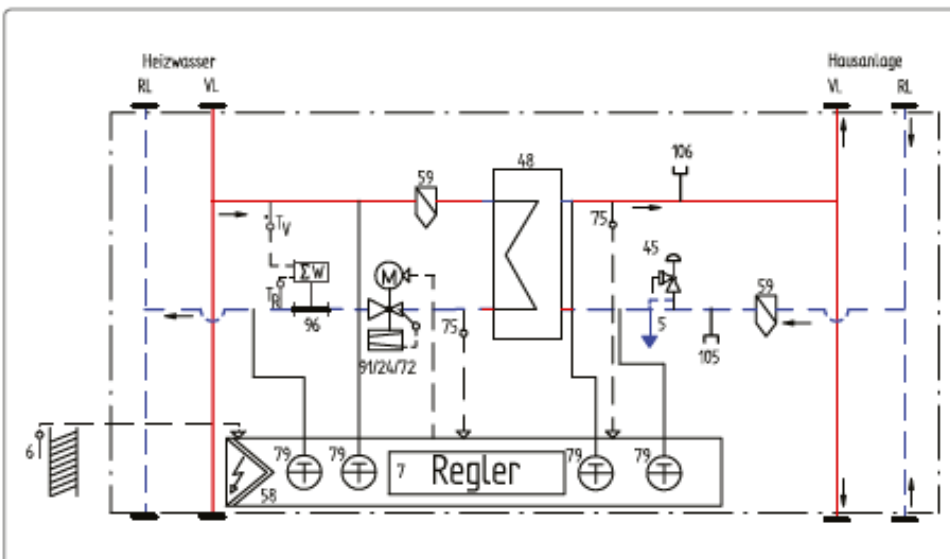
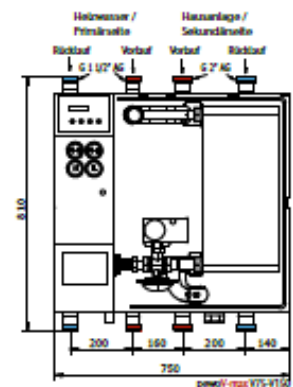
Technische Daten pewoV-max V15–V60	Primär	Sekundär
Vorlauftemperatur max.	120 °C/150 °C*	120 °C
Durchfluss Menge max.	2,5 m³/h	3,1 m³/h
Nenndruck PN	16 bar/25 bar *	10 bar
Rohrinnweite	1"	1"
Anschlüsse flachdichtend	5/4" AG	5/4" AG
Elektrischer Anschluss	230 V 50 Hz ca. 80 W**	
Maße (Breite x Höhe x Tiefe)	558 mm x 660 mm x 263 mm	

* bei Option Volumenstromregler und Durchgangsventil SAMSON PN25 (Code PV3040) oder Volumenstromregler und Durchgangsventil DANFOSS PN 25 (Code PV3042) ** bei Anschluss von Pumpen und Stellantrieben außerhalb der Basisstation ist die Leistung zu addieren. Maße und Gewichte beziehen sich ausschließlich auf Geräte mit Serienausstattung. ** die Leistung der zusätzlich an das pewoV-max Basismodul angeschlossenen Pumpen und Stellantriebe ist zu addieren



Technische Daten pewoV-max V75–V150	Primär	Sekundär
Vorlauftemperatur max.	120 °C/150 °C*	120 °C
Durchfluss Menge max.	3,8 m³/h	7,0 m³/h
Nenndruck PN	16 bar/25 bar *	10 bar
Rohrinnweite	5/4"	6/4"
Anschlüsse flachdichtend	6/4" AG	2" AG
Elektrischer Anschluss	230 V 50 Hz ca. 80W**	
Maße (Breite x Höhe x Tiefe)	750 mm x 810 mm x 290 mm	

* bei Option Volumenstromregler und Durchgangsventil SAMSON PN25 (Code PV3050) oder Volumenstromregler und Durchgangsventil DANFOSS PN 25 (Code PV3052) ** bei Anschluss von Pumpen und Stellantrieben außerhalb der Basisstation ist die Leistung zu addieren. Maße und Gewichte beziehen sich ausschließlich auf Geräte mit Serienausstattung. ** die Leistung der zusätzlich an das pewoV-max Basismodul angeschlossenen Pumpen und Stellantriebe ist zu addieren



5 Anschluss Druckhaltung	58 Schaltschrank	96 Wärmehalter
6 Außentemperaturfühler	59 Schmutzfänger	105 Fehlerhülse
7 DDC-Regler	72 Stellantrieb	106 STW-Hülse
24 Durchgangsventil	75 Temperaturfühler	
45 Membransicherheitsventil	79 Thermometer	* Wärmehalter-Vorlauffühlermuffe
48 Wärmedübertrager	91 Volumenstromregler	M10x1 für Kampstrup, Siemens, ABB



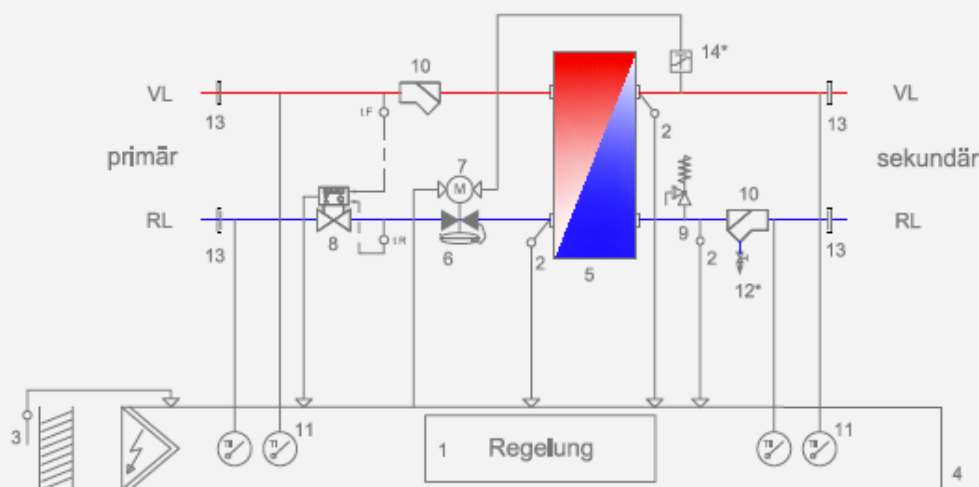
Gewicht	
pewoV-max V 15	30,0 kg
pewoV-max V 30	32,0 kg
pewoV-max V 50	33,5 kg
pewoV-max V 60	35,5 kg
pewoV-max V 75	55,0 kg
pewoV-max V 100	57,5 kg
pewoV-max V 125	62,5 kg
pewoV-max V 150	67,0 kg

Produktbeschreibung

Die Fernwärmeübergabestation aqoClick ist ein Kompaktgerät für die indirekte Fernwärmeversorgung von Gebäuden. Ein Edelstahl-Plattenwärmetauscher übergibt die Wärme an die Kundenanlage, dadurch ist das Heizungssystem hydraulisch vom Fernwärmenetz getrennt. Die Komponenten der Übergabestation sind fertig montiert und elektrisch mit der witterungsgeführten Regelung verdrahtet. Alle wärmeführenden Bauteile sind durch das Sandwichgehäuse und der dazugehörigen Wärmedämmhaube komplett gedämmt und leicht zugänglich. Die Temperaturfühler im primärseitigen Rücklauf sowie im sekundärseitigen Vorlauf sind mittels Tauchhülsen direkt in den Fluidstrom getaucht. Alle Rohrstrecken sind voll verschweißt, die Komponenten werden mittels Flachdichtungen und Überwurfmuttern abgedichtet. Leicht zugängliche Schmutzfilter an der Primär- und Sekundärseite schützen die Komponenten der Übergabestation.

Besonderheiten

- Alle Rohrstrecken vollverschweißt
- Sämtliche Verbindungen zu den Komponenten:
 - flachdichtend mit Überwurfmutter
 - keine Abdichtung im Gewinde
 - leichter Austausch von Komponenten
- Anschluss der Rohrleitungen oben bzw. unten frei wählbar
- Achsabstand der Rohrleitungen an handelsübliche Heizkreismodule angepasst
- Schmutzfänger mit großzügig dimensionierten Filterflächen



Basisausstattung

- 1 DDC-Regler
- 2 Temperaturfühler
- 3 Außentemperaturfühler
- 4 Schaltschrank
- 5 Plattenwärmetauscher
- 6 Kombiventil
- 7 Stellantrieb
- 8 Wärmemengenzähler
- 9 Sicherheitsventil
- 10 Schmutzfänger
- 11 Thermometer
- 13 Anschweißenden

Sonderausstattung

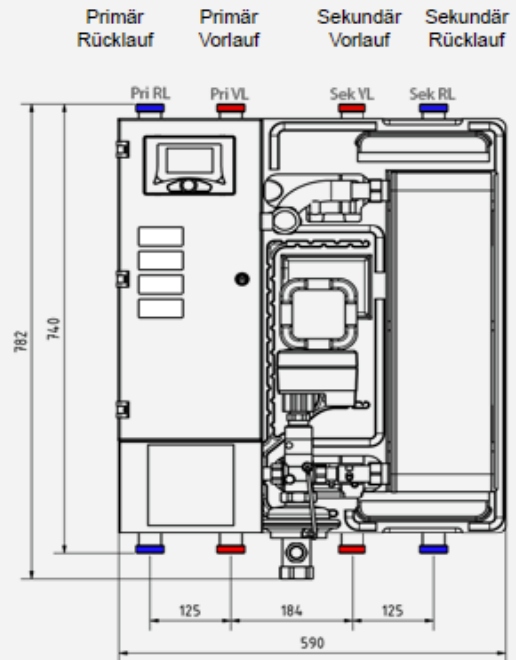
- 12 Spülanschluss für Schmutzfänger
- 14 Sicherheitstemperaturwächter
 - Kugelhähne
 - Stellantrieb mit Notstellfunktion
 - Sicherheitstemperaturbegrenzer
 - Manometer
 - Zylinderschloss

aqoClick S

10 - 60 kW*

Technische Daten

	primär	sekundär
Vorlauftemperatur max.	130°C	120°C
Druckstufe PN	16 bar / 25 bar	10 bar
Durchflussmenge max.	2,5 m³/h	3,1 m³/h
Leistung bei 20 K max. bei 25 K max.		60 kW 75 kW
Druckverlust dp max.	abhängig vom geforderten Temperaturprogramm auf Anfrage	
Rohrmenneite	1"	1"
Anschlüsse flachdichtend	5/4" AG	5/4" AG
Medium	Wasser	Wasser
elektrischer Anschluss	230V 50 Hz	
Maße (BxHxT)	590 x 782 x 285 mm	
Gewicht	ca. 40 kg	
Schaltschrank	IP 55	
Schmutzfänger Maschenweite	0,5 mm	0,5 mm
Zulassung nach	Druckgeräterichtlinie DGRL 97/23/EG	

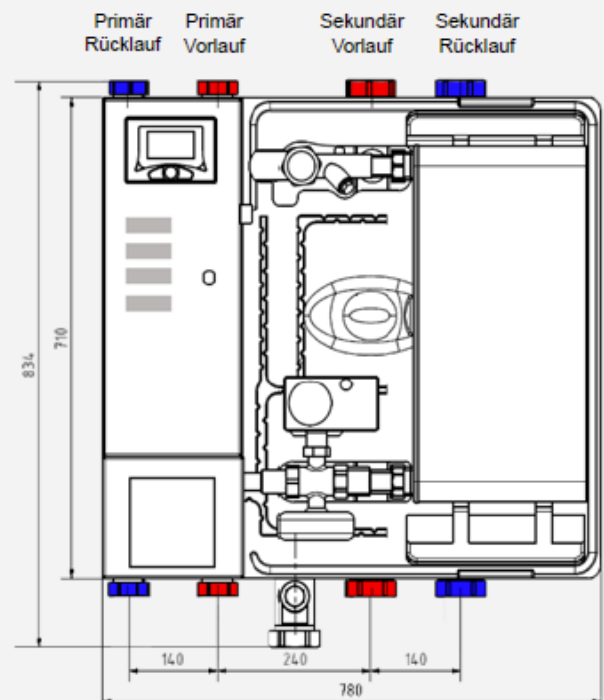


aqoClick L

50 - 150 kW*

Technische Daten

	primär	sekundär
Vorlauftemperatur max.	130°C	120°C
Druckstufe PN	16 bar / 25 bar	10 bar
Durchflussmenge max.	4,0 m³/h	5,9 m³/h
Leistung bei 20 K max. bei 25 K max.		135 kW 170 kW
Druckverlust dp max.	abhängig vom geforderten Temperaturprogramm auf Anfrage	
Rohrmenneite	5/4"	6/4"
Anschlüsse flachdichtend	6/4" AG	2" AG
Medium	Wasser	Wasser
elektrischer Anschluss	230V 50 Hz	
Maße (BxHxT)	780 x 834 x 300 mm	
Gewicht	ca. 70 kg	
Schaltschrank	IP 55	
Schmutzfänger Maschenweite	0,5 mm	0,5 mm
Zulassung nach	Druckgeräterichtlinie DGRL 97/23/EG	



* Auslegung

In Abhängigkeit des geforderten Temperaturprogrammes

Modulregler MR08-SPS

Versorgung und Ausgänge (230~) alle Module

Versorgung und Ausgänge 230V~

Versorgung 230 VAC L
 Versorgung 230 VAC N
 Schutzleiter PE

Ausgang 230 VAC für Heizkreismodule L
 Ausgang 230 VAC für Heizkreismodule N
 Schutzleiter PE

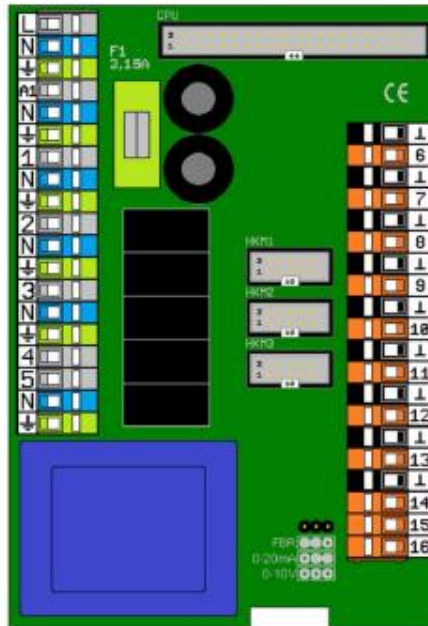
P1 Heizkreis 0 Pumpe L
 P1 Heizkreis 0 Pumpe N

P2 Boiler 1 Pumpe L
 P2 Boiler 1 Pumpe N

P3 Boiler 2 Pumpe L
 P3 Boiler 2 Pumpe N

M45 Fernwärmeventil AUF L
 M45 Fernwärmeventil ZU L
 M45 Fernwärmeventil N

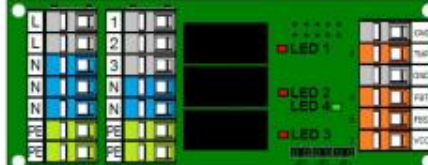
FBR Eingang: Jumper auf 1&2
 0-20mA: Jumper auf 2&3
 0-10V: alle Verbindungen offen



Temperaturen Pt1000 (2polig geschirmt)

- GND
- Klemme 6: T6 Außentemperatur
- GND
- Klemme 7: T7 Rücklauftemperatur Primär
- GND
- Klemme 8: T8 Vorlauftemperatur Sekundär
- GND
- Klemme 9: T9 Boiler 1 Temperatur oben
- GND
- Klemme 10: T10 Boiler 1 Temperatur unten
- GND
- Klemme 11: T11 Rücklauftemperatur sekundär
- GND
- Klemme 12: T12 Boiler 2 Temperatur oben
- GND
- Klemme 13: T13 Boiler 2 Temperatur unten
- GND
- Klemme 14: FBT Raumtemperatur Kreis 0
- Klemme 15: FBS Fernbedienung Signal
- Klemme 16: VCC Fernbedienung Versorgung

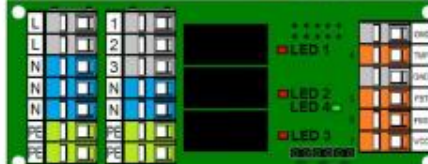
1P1 Pumpe Heizkreis 1 1
 1M1 Mischventil Kreis 1 AUF 2
 1M1 Mischventil Kreis 1 ZU 3



Heizkreismodul Kreis 1

- GND
- TMP 1T1 Vorlauftemperatur Kreis 1
- GND Raumfernbedienung Kreis 1
- FBT Fernbedienung Raumtemperatur
- FBS Fernbedienung Signal
- VCC Fernbedienung Versorgung

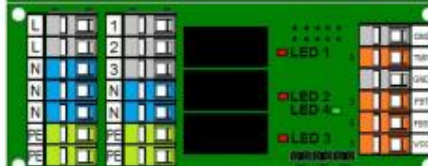
2P1 Pumpe Heizkreis 2 1
 2M1 Mischventil Kreis 2 AUF 2
 2M1 Mischventil Kreis 2 ZU 3



Heizkreismodul Kreis 2

- GND
- TMP 2T1 Vorlauftemperatur Kreis 2
- GND Raumfernbedienung Kreis 2
- FBT Fernbedienung Raumtemperatur
- FBS Fernbedienung Signal
- VCC Fernbedienung Versorgung

3P1 Pumpe Heizkreis 3 1
 3M1 Mischventil Kreis 3 AUF 2
 3M1 Mischventil Kreis 3 ZU 3



Heizkreismodul Kreis 3

- GND
- TMP 3T1 Vorlauftemperatur Kreis 3
- GND Raumfernbedienung Kreis 3
- FBT Fernbedienung Raumtemperatur
- FBS Fernbedienung Signal
- VCC Fernbedienung Versorgung

4P1 Pumpe Heizkreis 4 1
 4M1 Mischventil Kreis 4 AUF 2
 4M1 Mischventil Kreis 4 ZU 3



Heizkreismodul Kreis 4

- GND
- TMP 4T1 Vorlauftemperatur Kreis 4
- GND Raumfernbedienung Kreis 4
- FBT Fernbedienung Raumtemperatur
- FBS Fernbedienung Signal
- VCC Fernbedienung Versorgung

5P1 Pumpe Heizkreis 5 1
 5M1 Mischventil Kreis 5 AUF 2
 5M1 Mischventil Kreis 5 ZU 3

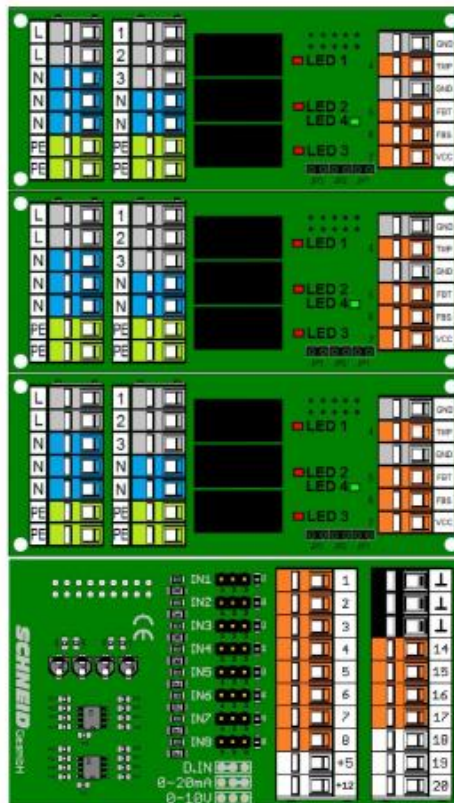
6P1 Pumpe Heizkreis 6 1
 6M1 Mischventil Kreis 6 AUF 2
 6M1 Mischventil Kreis 6 ZU 3

7P1 Pumpe Heizkreis 7 1
 7M1 Mischventil Kreis 7 AUF 2
 7M1 Mischventil Kreis 7 ZU 3

AIN - Modul

Klemme 1: **AIN 1** 0-10V Kreis 1
 Klemme 2: **AIN 2** 0-10V Kreis 2
 Klemme 3: **AIN 3** 0-10V Kreis 3
 Klemme 4: **IN 4**
 Klemme 5: **IN 5**
 Klemme 6: **IN 6**
 Klemme 7: **IN 7**
 Klemme 8: **IN 8**

VCC +5V: Versorgung 5V
 VCC +12V: Versorgung 12V



Heizkreismodul Kreis 5

GND
 TMP 5T1 Vorlauftemperatur Kreis 5
 GND Raumfernbedienung Kreis 5
 FBT Fernbedienung Raumtemperatur
 FBS Fernbedienung Signal
 VCC Fernbedienung Versorgung

Heizkreismodul Kreis 6

GND
 TMP 6T1 Vorlauftemperatur Kreis 6
 GND Raumfernbedienung Kreis 6
 FBT Fernbedienung Raumtemperatur
 FBS Fernbedienung Signal
 VCC Fernbedienung Versorgung

Heizkreismodul Kreis 7

GND
 TMP 7T1 Vorlauftemperatur Kreis 7
 GND Raumfernbedienung Kreis 7
 FBT Fernbedienung Raumtemperatur
 FBS Fernbedienung Signal
 VCC Fernbedienung Versorgung

GND Signalground
 GND Signalground
 GND Signalground
 Klemme 14: **AOUT 1** Fernwärmeventil
 Klemme 15: **AOUT 2** Basis C / Kreis 1
 Klemme 16: **AOUT 3** Basis D / Kreis 2
 Klemme 17: **AOUT 4** Kreis 3
 Klemme 18: **DOUT 1** Leckwarngerät
 Klemme 19: **DOUT 2** RESET
 Klemme 20: **DOUT 3** Reserve